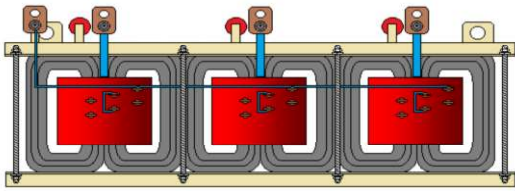




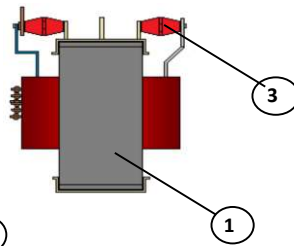
**ELECTRICOS  
ANM C.A**

## FICHA TECNICA

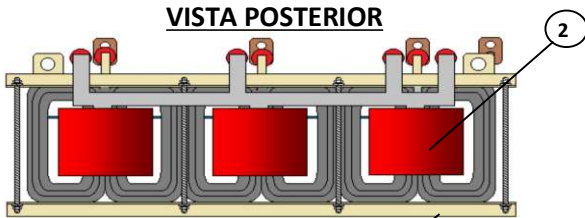
**VISTA FRONTAL**



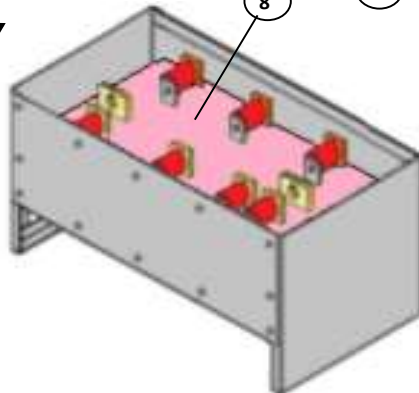
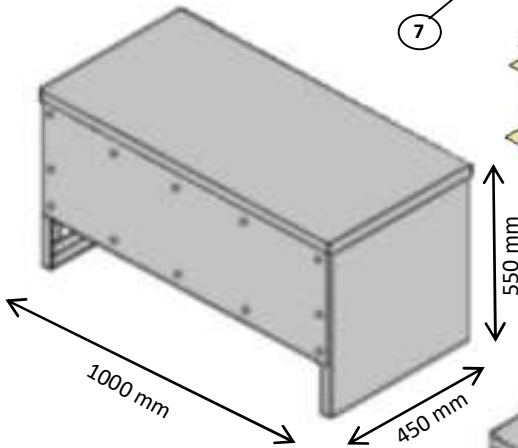
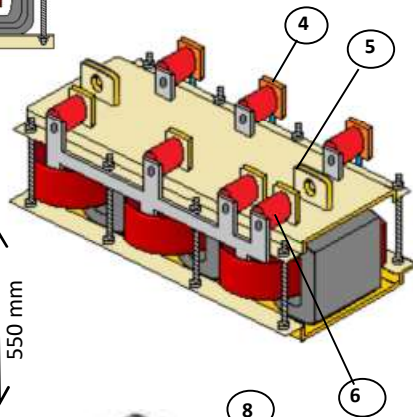
**VISTA LATERAL**



**VISTA POSTERIOR**



**ISOMETRICO**



\* Medidas aproximadas

**Nucleo:** Acero al silicio de grano orientado M 4

**Folio de Aluminio:** Clase 1350

**Alambre de Aluminio:** Clase H AWG Esmaltado.

**Aislamientos:** Clase H: (180 °C)

**Revestimiento de los devanados:** Resina Epoxica

POTENCIA (KVA)	112,5
VOLTAJE PRIMARIO	480 V
VOLTAJE SECUNDARIO	208 / 120 V
FASES	3
FRECUENCIA (Hz)	60
GRUPO DE CONEXION	Yy0
REGULACION	± 2 X 2,5%
BIL (kV)	95 / 30 Kv
IMPEDANCIA %	4,50%
REFRIGERACION	AIRE
CERRAMIENTO	NEMA 12
DEVANADOS	ALUMINIO - ALUMINIO
ENCAPSULADO	Resina Epoxi

### PARTES CONSTITUTIVAS

1	Nucleo
2	Bobina
3	Bushing de Baja tension
4	Terminal de Alta tension
5	Dispositivo para Izar
6	Bushing de Baja Tension
7	Formaleta
8	Resina Epoxy

TRANSFORMADOR TRIFASICO SECO ENCAPSULADO

CODIGO CLIENTE: